



SCHWEIZERISCHE ARMEE / ARMEE SUISSE

---

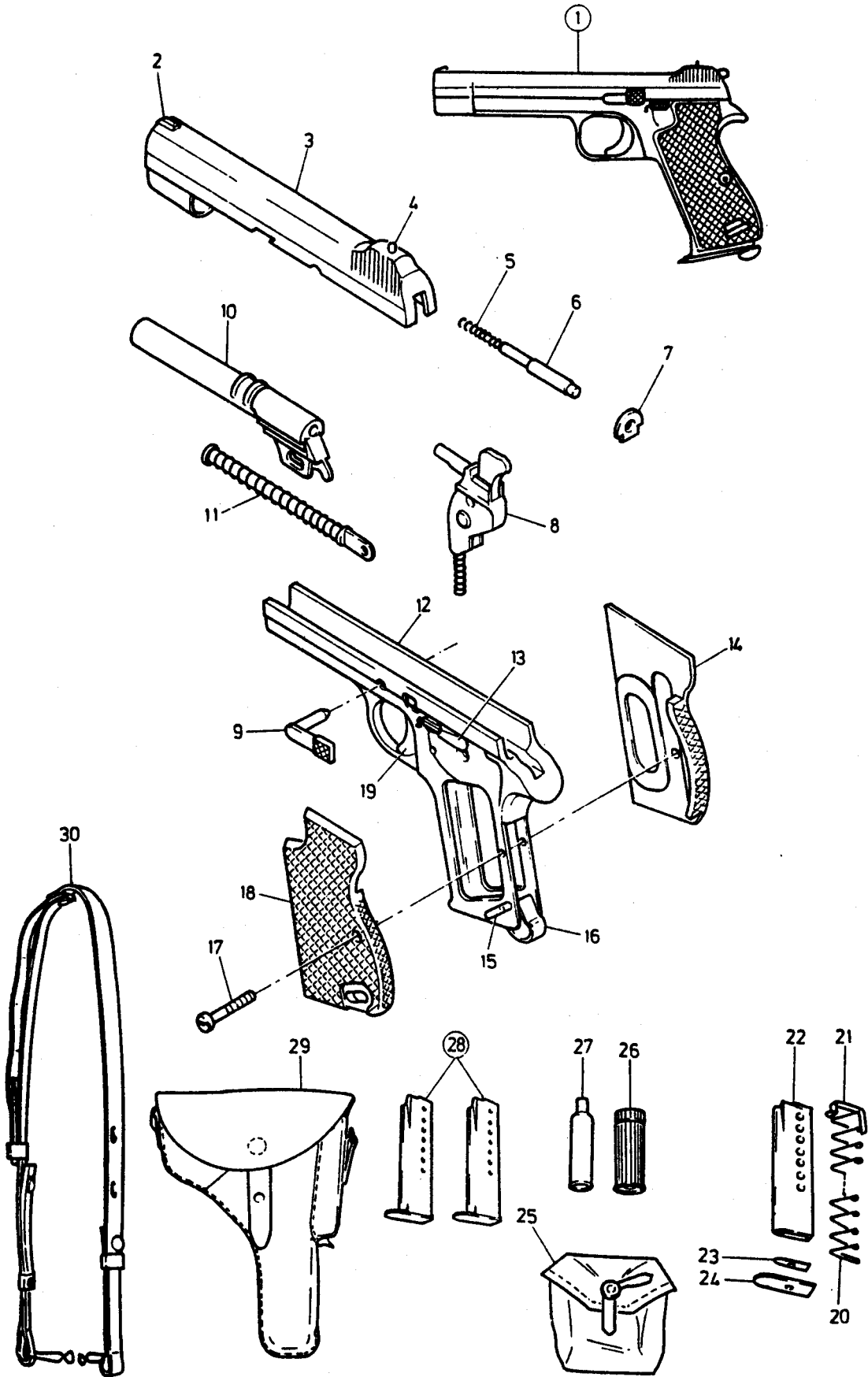
# ERSATZTEILKATALOG CATALOGUE DE PIECES DE RECHANGE

---

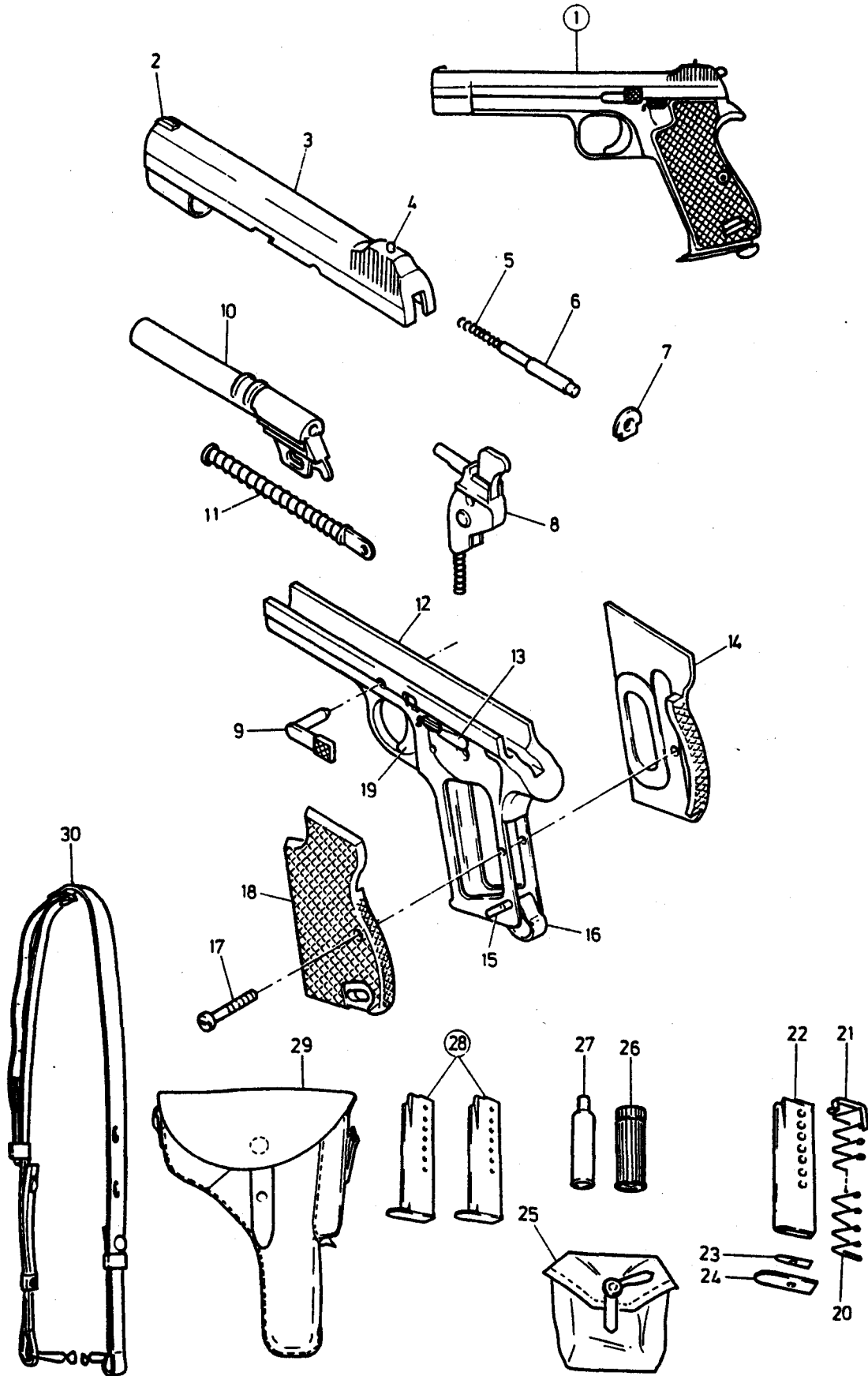
9MM PISTOLE 1949  
PISTOLET 9MM 1949



|     |           | HAND- UND FAUSTFEUERWAFFEN<br>ARMES A FEU PORTATIVES ET A POING      | 9MM PISTOLE 1949<br>PISTOLET 9MM 1949   | 1 E<br>Pa |
|-----|-----------|--|---|-----------|
| Fig | ALN / NSA | Gegenstand   | Objet   |           |
| 1   | 671-7700  | 9MM PISTOLE 1949<br>ENTH/CONT FIG 2-19,28                            | PISTOLET 9MM 1949<br>ENTH/CONT FIG 2-19,28                                      |           |
| 2   | 671-7710  | KORN,HOEHE 6,3MM MIT BEZEICHNUNG +.                                  | GUIDON,HAUTEUR 6,3MM AVEC DESIGNATION +.  |           |
|     | 671-7711  | KORN,HOEHE 6,1MM MIT BEZEICHNUNG +                                   | GUIDON,HAUTEUR 6,1MM AVEC DESIGNATION +   |           |
|     | 671-7712  | KORN NORMAL,HOEHE 5,9MM OHNE BEZEICHNUNG                             | GUIDON NORMAL, HAUTEUR 5,9MM SANS<br>DESIGNATION                                |           |
|     | 671-7713  | KORN,HOEHE 5,7MM MIT BEZEICHNUNG -                                   | GUIDON,HAUTEUR 5,7MM AVEC DESIGNATION -   |           |
|     | 671-7714  | KORN,HOEHE 5,5MM MIT BEZEICHNUNG -.                                  | GUIDON,HAUTEUR 5,5MM AVEC DESIGNATION -.  |           |
| 3   | 671-7702  | VERSCHLUSSSTUECK   | BLOC DE CULASSE   |           |
|     | 671-7719  | AUSZIEHER 5,75X4,3X29,7MM ST   | EXTRACTEUR 5,75X4,3X29,7MM AC   |           |
|     | 671-7720  | NIETSTIFT d2X12,5MM AG ST<br>(AUSZIEHERSTIFT)                        | RIVET FORE SANS TETE d2X12,5MM AC AG<br>(GOUPILLE DE L'EXTRACTEUR)              |           |
|     | 671-7721  | DRUCKFEDER d2,9/0,6X6,5MM N 7 FD ST<br>(AUSZIEHERFEDER)              | RESSORT DE PRESSION d2,9/0,6X6,5MM N 7<br>AC RESS (RESSORT DE L'EXTRACTEUR)     |           |
| 4   | 671-7715  | VISIER 5,3X7X16MM  | HAUSSE 5,3X7X16MM   |           |
| 5   | 671-7718  | DRUCKFEDER d4/0,45X27MM N 20 FD ST<br>(ZUENDSTIFFFEDER)              | RESSORT DE PRESSION d4/0,45X27MM N 20<br>AC RESS (RESSORT DU PERCUTEUR)         |           |
| 6   | 671-7716  | ZUENDSTIFT d1,58/3/4,1/5,5X56MM ST                                   | PERCUTEUR d1,58/3/4,1/5,5X56MM AC   |           |
| 7   | 671-7717  | ZUENDSTIFTPLATTE 12X3X14,2MM ST                                      | ARRETOIR DU PERCUTEUR 12X3X14,2MM AC  |           |
| 8   | 671-7762  | SCHLOSS,KOMPL  | PLATINE,COMPL   |           |
|     | 671-7750  | SCHLOSSGEHAUSE   | CORPS DE LA PLATINE   |           |
|     | 671-7751  | HAMMER   | CHIEN   |           |
|     | 671-7752  | ZYLINDERSTIFT d3,5X13,8MM AG ST<br>ZU HAMMER                         | GOUPILLE CYLINDRIQUE d3,5X13,8MM AC AG<br>POUR CHIEN                            |           |
|     | 671-7753  | SCHLAGFEDERSTANGE M3X0,5X50/12 ST                                    | TIGE DU RESSORT DE PERCUSSION<br>M3X0,5X50/12 AC                                |           |
|     | 671-7754  | STIFT MIT KOPF d2,5X6,1MM ST<br>ZU SCHLAGFEDERSTANGE                 | GOUPILLE AVEC TETE d2,5X6,1MM AC<br>POUR TIGE DU RESSORT DE PERCUSSION          |           |
|     | 671-7755  | SCHLAGFEDERKOPF MIT INNENGEWINDE<br>M3X0,5X7,5 SW 5MM                | TETE DU RESSORT DE PERCUSSION AVEC<br>TARAUDAGE M3X0,5X7,5 LSP 5MM              |           |
|     | 671-7756  | GEGENMUTTER M3X0,5 SW 5MM ST<br>ZU SCHLAGFEDERSTANGE                 | CONTRE-ECROU M3X0,5 LSP 5MM AC<br>POUR TIGE DU RESSORT DE PERCUSSION            |           |
|     | 671-7757  | DRUCKFEDER d5,8/0,9X40MM N 17,5 FD ST<br>(SCHLAGFEDER)               | RESSORT DE PRESSION d5,8/0,9X40MM N 17,5<br>AC RESS (RESSORT DE PERCUSSION)     |           |
|     | 671-7758  | DRUCKPUNKTHEBEL  | LEVIER DU POINT D'ARRET   |           |
|     | 671-7759  | ZYLINDERSTIFT d2X13,75MM AG ST<br>ZU DRUCKPUNKTHEBEL UND ABZUGSTANGE | GOUPILLE CYLINDRIQUE d2X13,75MM AC AG<br>PR LEVIER DU POINT D'ARRET ET GACHETTE |           |
|     | 671-7760  | ABZUGSTANGE  | GACHETTE  |           |
|     | 671-7761  | DRUCKFEDER d2,95/0,4X10MM N 12 FD ST<br>(ABZUGSTANGENFEDER)          | RESSORT DE PRESSION d2,95/0,4X10MM N 12<br>AC RESS (RESSORT DE GACHETTE)        |           |
| 9   | 671-7741  | VERSCHLUSSHALTER   | VERROU  |           |
|     | 671-7742  | FEDER d1X49MM, FD ST<br>ZU VERSCHLUSSHALTER                          | RESSORT d1X49MM, AC RESS<br>POUR VERROU   |           |
|     | 671-7743  | FEDERBOLZEN d2/3X3,8MM ST<br>ZU VERSCHLUSSHALTERFEDER                | BOUTEROLLE d2/3X3,8MM AC<br>POUR RESSORT DU VERROU                              |           |
| 10  | 671-7701  | LAUF,KALIBER 9MM   | CANON,CALIBRE 9MM   |           |
| 11  | 671-7709  | SCHLISSFEDER,KOMPL   | RESSORT DE FERMETURE,COMPL  |           |
|     | 671-7703  | SCHLISSFEDEROESE   | OUILLET DE LA TIGE DU RESSORT DE<br>FERMETURE                                   |           |
|     | 671-7704  | SCHLISSFEDERROHR d7X1X97MM   | TIGE DU RESSORT DE FERMETURE d7X1X97MM  |           |
|     | 671-7705  | ZYLINDERSTIFT d2X7,3MM AG ST<br>ZU SCHLISSFEDERROHR                  | GOUPILLE CYLINDRIQUE d2X7,3MM AC AG<br>POUR TIGE DU RESSORT DE FERMETURE        |           |
|     | 671-7706  | SCHLISSFEDERKOPF d5/7,8X12,3MM                                       | TETE DU RESSORT DE FERMETURE<br>d5/7,8X12,3MM                                   |           |



| Fig | ALN / NSA | Gegenstand  | Objet   |
|-----|-----------|---|---|
|     | 671-7707  | SCHLISSFEDERRING d7/10X2MM ST   | RONDELLE DU RESSORT DE FERMETURE d7/10X2MM AC                                   |
|     | 671-7708  | DRUCKFEDER d9,1/1X140MM N 37 FD ST (SCHLISSFEDER)                               | RESSORT DE PRESSION d9,1/1X140MM N 37 AC RESS (RESSORT DE FERMETURE)            |
| 12  | 671-7722  | GRIFFSTUECK MIT ZYL-STIFT UND FEDER-BOLZEN                                      | CARCASSE AVEC GOUPILLE CYLINDRIQUE ET CHEVILLE A RESSORT                        |
| 13  | 671-7723  | SICHERUNGSHABEL MIT RASTBOLZEN  | LEVIER DE SURETE AVEC CHEVILLE D'ARRET  |
|     | 671-7724  | RASTBOLZEN d2X5,2MM,AG ST ZU SICHERUNGSHABEL                                    | BOUTON D'ARRET d2X5,2MM,AC AG POUR LEVIER DE SURETE                             |
|     | 671-7725  | ABZUGSCHIENE  | ETRIER DE DETENTE   |
|     | 671-7726  | ZYLINDERSTIFT d1,85X7MM AG ST ZU ABZUGSCHIENE                                   | GOUPILLE CYLINDRIQUE d1,85X7MM AC AG POUR ETRIER DE DETENTE                     |
| 14  | 671-7736  | GRIFFSCHALE RECHTS,PRESSTOFF  | PLAQUE DE POIGNEE DROITE,MATIERE COMPRIMEE                                      |
|     | 295-7634  | ETIKETTE 50X13MM WEISS, SELBSTKLEBEND   | ETIQUETTE 50X13MM BLANCHE, AUTOCOLLANTE   |
| 15  | 671-7737  | RIEMENBUEGEL d3X12,3X16MM ST ZU GRIFFSTUECK                                     | BRIDE DE COURROIE d3X12,3X16MM AC POUR CARCASSE                                 |
| 16  | 671-7731  | MAGAZINHALTER 1X13,7X50MM FED ST ZU GRIFFSTUECK                                 | ARRET DE MAGASIN 1X13,7X50MM AC RESS POUR CARCASSE                              |
|     | 671-7732  | ZYLINDERSTIFT d2,5X18MM AG ST ZU MAGAZINHALTER                                  | GOUPILLE CYLINDRIQUE d2,5X18MM AC AG POUR ARRET DE MAGASIN                      |
|     | 671-7733  | MAGAZINSICHERUNG 0,7X4,8X33MM ST  | SURETE DE MAGASIN 0,7X4,8X33MM AC   |
|     | 671-7734  | ZYLINDERSCHRAUBE M3,5X0,6X3,1,ST ZU MAGAZINSICHERUNG                            | VIS TETE CYLINDRIQUE M3,5X0,6X3,1,AC POUR SURETE DE MAGASIN                     |
| 17  | 671-7738  | LINSENZYLINDERSCHRAUBE M4X0,5X27/7 ST (GRIFFSCHALENSCHRAUBE)                    | VIS TETE CYL BOMBEE M4X0,5X27/7 AC (VIS DE PLAQUE DE POIGNEE)                   |
|     | 671-7739  | RAENDELMUTTER M4X0,5 ST ZU GRIFFSCHALE AUS PRESSTOFF                            | ECROU MOLETE M4X0,5 AC POUR PLAQUE DE POIGNEE EN MATIERE COMPRIMEE              |
|     | 671-7740  | UNTERLAGSCHEIBE RANDRIERT d4,1/5,6/8X4MM ST,ZU GRIFFSCHALE AUS PRESSTOFF        | RONDELLE MOLETEE d4,1/5,6/8X4MM AC POUR PLAQUE DE POIGNEE EN MATIERE COMPRIMEE  |
| 18  | 671-7735  | GRIFFSCHALE LINKS,PRESSTOFF   | PLAQUE DE POIGNEE GAUCHE,MATIERE COMPRIMEE                                      |
| 19  | 671-7727  | ABZUG   | DETENTE   |
|     | 671-7728  | NIETSTIFT d3X19,2MM AG ST (ABZUGSTIFT)  | RIVET FORE SANS TETE d3X19,2MM AC AG (GOUPILLE DE LA DETENTE)                   |
|     | 671-7729  | DRUCKFEDER d4/0,7X13,6MM N 12 FD ST (ABZUGFEDER)                                | RESSORT DE PRESSION d4/0,7X13,6MM N 12 AC RESS (RESSORT DE LA DETENTE)          |
|     | 671-7730  | ZYLINDERSTIFT d2,5X11,4MM AG ST (ANSCHLAGSTIFT) FUER ABZUG                      | GOUPILLE CYLINDRIQUE d2,5X11,4MM AC AG (GOUPILLE D'ARRET) POUR DETENTE          |
| 20  | 671-7748  | MAGAZINFEDER d1X25,7X245MM N 17,5 FD ST   | RESSORT DU MAGASIN d1X25,7X245MM N 17,5 AC RESS                                 |
| 21  | 671-7747  | PATRONENZUBRINGER 1,5X10,2X36MM ST BL   | ELEVATEUR DES CARTOUCHES 1,5X10,2X36MM TOLE AC                                  |
| 22  | 671-7744  | MAGAZINKASTEN   | BOITE DU MAGASIN  |
| 23  | 671-7746  | MAGAZINBODENEINLAGE 1,2X10X30,9MM ST BL   | PLAQUE INTERIEURE DU MAGASIN 1,2X10X30,9MM TOLE AC                              |
| 24  | 671-7745  | MAGAZINBODEN 3X17X45MM ST BL  | PIECE DE FOND DU MAGASIN 3X17X45MM TOLE AC                                      |
| 25  | 670-6490  | TAESCHCHEN AUS SEGELTUCH FUER PUTZZEUG ZU KAR 31,ZF KAR 55, PIST 49 UND PIST 75 | SACHET EN TOILE A VOILE POUR ACCESS DE NETTOYAGE, MQ 31, MQ LU 55,PIST 49 ET 75 |
| 26  | 335-4875  | AUTOMATENFETT IN BUECHSE d32X78MM, MIT SCHRAUBDECKEL UND PINSEL                 | GRAISSE POUR ARMES AUTOMATIQUES DANS BOITE d32X78MM, AVEC COUVERCLE/PINCEAU     |
| 27  | 671-7780  | PUTZZEUG,KOMPL  | ACCESSOIRES DE NETTOYAGE,COMPL  |
|     | 671-7788  | PUTZSTOCKGRIFF MIT DECKEL   | MANCHE-ETUI DE BAGUETTE DE NETTOYAGE AVEC COUVERCLE                             |
|     | 671-7781  | PUTZSTOCKGRIFF d24X86MM ST BL   | MANCHE-ETUI d24X86MM TOLE AC  |
|     | 671-7782  | DECKEL RANDRIERT d23/25X15MM ST BL ZU PUTZSTOCKGRIFF                            | COUVERCLE MOLETE d23/25X15MM TOLE AC POUR MANCHE-ETUI                           |





ALN / NSA 7610-670-6200

Nr 4-0-0

Page III

401

Textse

Page de

3

HAND- UND FAUSTFEUERWAFFEN  
ARMES A FEU PORTATIVES ET A POING9MM PISTOLE 1949  
PISTOLET 9MM 1949

| Fig | ALN / NSA | Gegenstand   | Objet   |
|-----|-----------|--|---|
|     | 671-7783  | VERLAENGERUNGSSTUECK EINTEILIG MS<br>ZU PUTZZEUG                     | RALLONGE EN UNE PARTIE<br>POUR ACCESSOIRES DE NETTOYAGE                                   |
|     | 671-7784  | VERLAENGERUNGSSTUECK DREHBAR MS<br>ZU PUTZZEUG                       | RALLONGE TOURNANTE LT<br>POUR ACCESSOIRES DE NETTOYAGE                                    |
|     | 671-7785  | BORSTENWISCHER<br>ZU PUTZZEUG  | BROSSE EN SOIE DE PORC<br>POUR ACCESSOIRES DE NETTOYAGE                                   |
|     | 671-7786  | WISCHKOLBEN MS<br>ZU PUTZZEUG  | LAVOIR LT<br>POUR ACCESSOIRES DE NETTOYAGE  |
|     | 671-7787  | DRAHTWISCHER<br>ZU PUTZZEUG<br>AUFBRAUCHEN,NEU/EPUISER,NOUV 671-7789 | BROSSE EN METAL<br>POUR ACCESSOIRES DE NETTOYAGE<br>AUFBRAUCHEN,NEU/EPUISER,NOUV 671-7789 |
|     | 671-7789  | BRONZEDRAHTWISCHER ZU PUTZZEUG                                       | BROSSE EN FIL DE BRONZE PR ACCESSOIRES<br>DE NETTOYAGE                                    |
| 28  | 671-7749  | MAGAZIN,KOMPL<br>ENTH/CONT FIG 20-24                                 | MAGASIN,COMPL<br>ENTH/CONT FIG 20-24  |
| 29  | 671-7790  | FUTTERAL AUS LEDER OHNE TRAGRIEMEN                                   | ETUI EN CUIR SANS BRETELLE  |
| 30  | 671-7791  | TRAGRIEMEN, LEDER, ZU FUTTERAL                                       | BRETELLE, CUIR, POUR ETUI   |
|     | 671-7802  | KORNSCHIEBER   | POUSSE-GUIDON   |

20.10.90